

ШИНОМОНТАЖНЫЕ СТАНКИ



ШИНОМОНТАЖНЫЕ СТАНКИ ВСЕХ СЕРИЙ JOHN BEAN

Инновационные шиномонтажные станки –
идеальны для СТО автомобилей и шин

СЕРИИ **T1300, T5300, T5320**
T5340, T5540, T6000

JohnBean



ОТЖИМНОЕ УСТРОЙСТВО

Отжимная лопата имеет форму, которая обеспечивает лёгкий и бережный отжим бортов шины.



ПОСАДКА БОРТА ШИНЫ

Ударная накачка облегчает посадку бортов шины. Станки моделей В оснащены внешним устройством ударной накачки с ресивером сжатого воздуха объёмом 24 л.



ВЕРТИКАЛЬНЫЙ РЫЧАГ С ПНЕВМОУПРАВЛЕНИЕМ

Быстро и удобно – вертикальный рычаг облегчает позиционирование монтажной головки (только Т5545).



Инновационная патентованная техника оптимизирует крутящий момент и автоматически устанавливает максимально возможную частоту вращения.

КОНФИГУРАЦИЯ PLUS

Станки моделей PLUS сертифицированы wdk. В стандартную комплектацию входят вспомогательное устройство монтажа МН 320 pro и комплект Plus, что обеспечивает правильную обработку низкопрофильных и безопасных шин (UHP и Runflat).



ШИРОКИЕ ВОЗМОЖНОСТИ

Обладая диапазоном зажима снаружи до 24“ при ширине колеса до 15“, станок Т5540 пригоден для обработки практически всех колёс ОЕ (оригинальных производителей).

ТОЧНЕЙШИЙ ЗАЖИМ

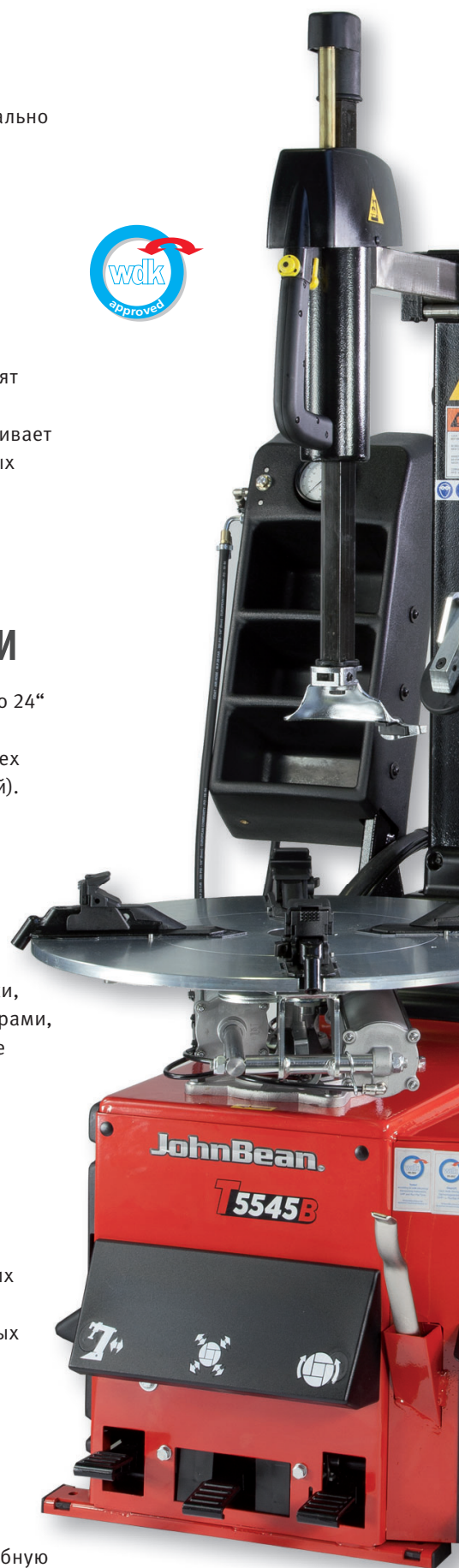
Самоцентрирующиеся зажимные кулачки, управляемые двумя зажимными цилиндрами, обеспечивают высокое зажимное усилие и исключают проворачивание обода в кулачках – колесо точно центрируется и зажимается.

Для передвижных кулачков требуется более короткий ход цилиндра, а это обеспечивает и более короткое время зажима и высокое зажимное усилие (серии Т5340 2S и Т5540 2S). Кулачки этих станков имеют закруглённый профиль, разработанный специально для современных ободьев.

ЭРГОНОМИЧНОСТЬ

Низкий корпус станка обеспечивает удобную высоту для работы оператора, особенно при обработке широких шин.

Специальная отжимная поверхность обеспечивает простой и удобный отжим (только серия Т5540 2S).





ПРОЧНАЯ КОНСТРУКЦИЯ

Прочная конструкция корпуса станка и монтажной стойки обеспечивает сопротивление изгибающим нагрузкам в соответствии с требованиями современной технологии шиномонтажных станков.

ОТЖИМНОЕ УСТРОЙСТВО

Оснащено отжимным цилиндром двойного действия для предохранения обода от повреждений.

Длина отжимного рычага и наклон лопаты могут регулироваться, что гарантирует высокую мощность и гибкость. Резиновая поверхность отжима и пластиковая защитная накладка лопаты обеспечивают бережную обработку обода.

МОНТАЖНАЯ ГОЛОВКА

Пластиковые защитные накладки служат для бережной обработки ободьев. Кроме того, цельная монтажная головка автоматически устанавливается относительно обода, что исключает возможные повреждения обода.



КОМПЛЕКТ PLUS

Комплект Plus сертифицирован wdk. Комплект включает отжимной пластиковый ролик, монтировку Plus, стержень с коническим роликом, пластиковую защиту шин, прижим борта шины треугольной формы, дистанционные шайбы и пластиковую защитную накладку для отжимной лопаты, прижимные вставки (Smart Bead Spacer) и струбцину для удерживания борта шины.



ПЛАСТИКОВАЯ МОНТАЖНАЯ ГОЛОВКА С БЫСТРОСМЕННЫМ УСТРОЙСТВОМ (ОПЦИЯ)

С помощью быстросменного устройства можно быстро заменить стальную монтажную головку пластиковой.



ПРОСТО

Аккуратный демонтаж благодаря прижиму борта шины.



УДОБНАЯ ДИСТАНЦИОННАЯ ВСТАВКА (SMART BEAD SPACER), ОПЦИЯ

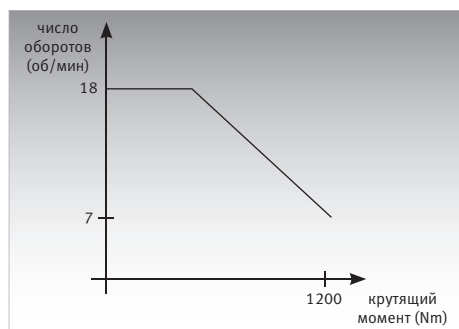
Для монтажа низкопрофильных и безопасных шин (UHP и Runflat). Содержится в комплекте Plus.

PROspeed / МН 320 PRO

Вспомогательное пневматическое устройство МН 320 pro



- Инверторной технологией PROspeed стандартно оснащены станки серий T5320 2S, T5340 2S, T5540 2S. Благодаря технологии PROspeed максимальный крутящий момент никогда не превышает требуемой величины, что исключает повреждение бортов шины. В первом положении педали действует постоянно установленная частота вращения 7 об/мин, которая рекомендуется для работы, требующей особого контроля и тщательности. При втором положении педали не требуется никакого дальнейшего вмешательства оператора. PROspeed всегда выбирает максимальную частоту вращения до 18 об/мин, что уменьшает время цикла и повышает производительность.
- Станки T1300 и T5300 имеют одну частоту вращения и усовершенствованные электродвигатели и редукторы, которые гарантируют требуемую прочность оборудования для современных шинных центров.



PROspeed

Технология PROspeed – наилучший выбор для СТО с большим объемом работ. При монтаже и демонтаже она обеспечивает максимально возможную частоту вращения, соответствующую требуемому крутящему моменту.

МН 320 PRO

- Мощное вспомогательное пневматическое устройство, незаменимо при монтаже и при демонтаже трудно монтируемых низкопрофильных и безопасных шин, имеющих жёсткие боковины. Это оптимальное завершение шиномонтажного станка.
- При демонтаже прижим борта шины вдавлиывает верхний борт в монтажный ручей обода. Благодаря этому борт шины без больших усилий поднимается на монтажный палец (нос) монтажной головки и затем демонтируется.
- При монтаже верхнего борта ролик удерживает борт на носу монтажной головки. Во время вращения колеса прижим борта шины следует за ним, обеспечивая защиту обода и шины и принимая на себя трудоёмкую работу оператора.
- Вспомогательное пневматическое устройство является опцией для станков от T1300 (МН 310 pro) до T5540 2S (МН 320 pro). Устройство просто и быстро монтируется пользователем самостоятельно. Для всех моделей Plus это устройство входит в стандартный комплект поставки.

ШИНОМОНТАЖНЫЕ СТАНКИ С ЗАЖИМНЫМ СТОЛОМ СЕРИЙ T1300 И T5300



УСЛОВНЫЕ ОБОЗНАЧЕНИЯ НАИМЕНОВАНИЙ ШИНОМОНТАЖНЫХ СТАНКОВ НОВОГО ПОКОЛЕНИЯ

T5 5 4 5 B 2S Plus

↓
 ↓
 ↓
 ↓
 ↓
 ↓
 ↓
 ↓
 ↓

Макс. ширина колеса: 3 = 13", 5 = 15"
Диапазон зажима снаружи: 0 = 20", 2 = 22", 4 = 24"
Вспомогательное устройство: 5 = МН, 0 = МН отсутствует
Тип устройства взрывной накачки: В = внешнее, сверху
Технология PROspeed
Модель сертифицирована: wdk; стандартная поставка включает МН 320 pro и комплект Plus

Тип стойки: 5 = отклоняемая назад, 1 = поворотная

СЕРИЯ T1300

- T1300 – шиномонтажный станок с поворотной консолью, малой занимаемой площадью и наружным зажимом до 20" идеален для обычных СТО.
- Прочная и надёжная конструкция всех компонентов обеспечивает долговечность.
- Благодаря отклоняемой вбок монтажной консоли станок может быть установлен непосредственно у стены, экономя рабочую площадь.
- Оснащён отжимным цилиндром двойного действия, что обеспечивает аккуратный отжим.
- Отжимное устройство имеет нескользкую резиновую накладку большой площади, исключающую повреждения обода и шины.
- Монтажная головка оснащена пластиковой накладкой для бережной обработки алюминиевых ободьев.
- Положение цельной монтажной головки регулируется относительно обода, что предохраняет его от повреждений.
- В стандартную комплектацию T1300 входит короткая монтажная лопатка.
- Вспомогательное монтажное устройство МН 310, пластиковая защита для кулачков и отжимной лопаты поставляются как опции.

ДОПОЛНИТЕЛЬНЫЕ СВОЙСТВА СЕРИИ T5300

- T5300 – шиномонтажный станок со стойкой, отклоняемой назад пневматически, малой занимаемой площадью и наружным зажимом до 20" – идеален для СТО автомобилей и шинных сервисов с малым объёмом обслуживания шин.
- Пневматическое управление отклонением монтажной стойки и её фиксация в рабочем положении обеспечивают удобную работу и высокую точность.

Конфигурации

Стандартный шиномонтажный станок	T1300	T5300
С пневматическим вспомогательным монтажным устройством МН 320 pro	–	T5305
С устройством взрывной накачки	T1300B	T5300B

ШИНОМОНТАЖНЫЕ СТАНКИ С ЗАЖИМНЫМ СТОЛОМ И ТЕХНОЛОГИЕЙ PROspeed



СЕРИЯ T5320

- Станки серии T5320 – шиномонтажные станки со стойкой, отклоняемой назад пневматически – идеальны для общих СТО автомобилей и шинных сервисов.
- Серия T5320 2S оснащена новой инверторной технологией PROspeed
- Диапазон зажима снаружи 22“ а с опциональными зажимными кулачками – до 28“.
- Станок оснащён отжимным цилиндром двойного действия и большой отжимной лопатой, которые исключают повреждения обода и шины.
- Для бережного монтажа алюминиевых ободьев монтажная головка и зажимные кулачки оснащены пластиковыми защитными накладками. Кроме того, положение цельной монтажной головки может устанавливаться относительно обода.
- Самоцентрирующаяся планшайба с 4-мя кулачками оснащена двумя зажимными цилиндрами – быстро и точно.
- Рычаг отжимного устройства переставляется в три положения, что обеспечивает высокую мощность и гибкость в работе. Регулируемый наклон лопаты обеспечивает ей подходящее положение для колёс разных диаметров.
- Удобство и точность наполнения шины воздухом стандартно обеспечивается в станках устройством накачки, управляемым педалью, и точным манометром, установленным на стойке.
- T5325 2S Plus сертифицирован wdk, сертификат № 05-078, а для модели T5325B 2S Plus № 05-079.

ДОПОЛНИТЕЛЬНО ДЛЯ СЕРИИ T5340

- Станки серии T5340 со стойкой, отклоняемой назад пневматически, идеальны для шинных сервисов.
- Станки серии T5345 2S с самоцентри-рующейся планшайбой с передвижными кулачками с округлённым профилем обеспечивает диапазон зажима до 24“, а с помощью опциональных зажимных кулачков – до 28“.
- Практичные полочки для инструмента и вентиляей, расположенные удобно для оператора, и встроенный точный манометр устройства наполнения.
- Станок T5345 2S Plus сертифицирован wdk; сертификат № 05-082, а для модели T5345B 2S Plus № 05-083.

ДОПОЛНИТЕЛЬНО ДЛЯ СЕРИИ T5540

- Станки серии T5540 со стойкой, отклоняемой назад пневматически идеальны для шинных сервисов с высоким объёмом работ и для фирменных СТО.
- Станок T5545 2S с наружным зажимом до 24“ предназначен для обслуживания колёс большого диаметра и шириной до 15“.
- Монтажная головка на пневматически управляемом вертикальном рычаге обеспечивает лёгкую обработку колёс разных типов и размеров. Все установки обеспечиваются одним единственным переключателем.
- Быстрая и лёгкая работа обеспечивается также установкой горизонтального рычага на роликовых опорах.
- Станок T5545 2S Plus сертифицирован wdk; сертификат № 05-085, а для модели T5545B 2S Plus № 05-087.

Конфигурации

Стандартный шиномонтажный станок	T5320 2S	T5340 2S	T5540 2S
С пневматическим вспомогательным монтажным устройством МН 320 pro	T5325 2S	T5345 2S	T5545 2S
С устройством взрывной накачки	T5320B 2S	T5340B2S	T5540B 2S
С пневматическим вспомогательным монтажным устройством МН 320 pro и комплектом Plus	T5325 2S Plus	T5345 2S Plus	T5545 2S Plus
С пневматическим вспомогательным монтажным устройством МН 320 pro, комплектом Plus и устройством взрывной накачки	T5325B 2S Plus	T5345B 2S Plus	T5545B 2S Plus

PNEUMATIC TILT BACK POST TYRE CHANGER ШИНОМОНТАЖНЫЙ СТАНОК С МОНТАЖНОЙ СТОЙКОЙ, ОТКЛОНЯЕМОЙ НАЗАД ПНЕВМАТИЧЕСКИ



МОДЕЛЬ BS

В моделях BS посадка верхнего борта выполняется прямой струёй сжатого воздуха; имеется 24-литровый ресивер.

СЕРИИ T6000

- Высокие возможности шиномонтажного станка с монтажным столом обеспечивают, увеличенный диапазон зажима до 26" при ширине шины до 17".
- С дополнительными принадлежностями – до 30".
- Инновационная технология PROspeed Driven оптимизирует крутящий момент, прилагаемый к колесу, и автоматически устанавливает возможную максимальную скорость вращения колеса.
- Вертикальный рычаг с пневмоуправлением для удобной установки монтажно-демонтажной головки.
- Отбортовщик высокой мощности, управляемый цилиндром двустороннего действия. Большая лопата отбортовщика обеспечивает бережное обращение с шиной, всегда работающая по касательной к ободу, благодаря возможности её регулировки в 5 положениях.
- Стандартное пневматическое устройство МН 320 PRO является обязательным для правильного обращения с высокопроизводительными шинами.
- Устройство накачивания шин с педальным управлением и с манометром, удобно расположенным на инструментальном шкафчике.
- Удобный инструментальный шкафчик для хранения принадлежностей и расходных материалов.
- Рабочий стол с 4-мя самоцентрирующимися кулачками управляется двумя цилиндрами, что на 30% увеличивает зажимное усилие.
- Модели PLUS поставляются с комплектом принадлежностей, оптимизирующих производительность при обработке шин UHP и Run-Flat. Модели PLUS сертифицированы WDK.
- Модели BS поставляются с устройством посадки верхнего борта шины.
- Включают сервисный блок, монтажную лопатку WAVE, пластиковые защиты для монтажной головки, стальной ролик, пластиковые защиты кулачков и обода, роликовая доска для удобного отжима бортов, устройство быстрой замены для стальных и пластиковых монтажных головок.



ОТБОРТОВЩИК

Большая лопата отбортовщика обеспечивает бережное обращение с шиной. Она всегда работает по касательной к ободу, благодаря возможности её регулировки в 5 положениях.






КОНФИГУРАЦИЯ PLUS

Модели Plus сертифицированы wdk.

В стандартную комплектацию входит МН 320 pro и комплект plus, что обеспечивает правильный монтаж и демонтаж шин UHP и Run-Flat.

ПРИНАДЛЕЖНОСТИ-ОПЦИИ И ТЕХНИЧЕСКИЕ ХАРАКТЕРИСТИКИ

ПРИНАДЛЕЖНОСТИ-ОПЦИИ

	26582	Пластиковая защита для отжимной лопаты		4029455	+4" зажимные кулачки для увеличения диапазона зажима снаружи для серий T5340 2S и T5540 2S
	4026853	Пластиковая защита для обода (опция для серий T1300 и T5300, стандарт для всех остальных шиномонтажных станков)		4030649	+6" зажимные кулачки для увеличения диапазона зажима снаружи для серий T1300, T5300 и T5320 2S
	4024784	Пластиковая монтажная головка		4027629	Дополнительные зажимные кулачки для колёс лёгких грузовых автомобилей 17,5" для серий T5340 2S и T5540 2S
	4027646	Пластиковая монтажная головка для ободьев с выступающими спицами		4030651	Дополнительные зажимные кулачки для колёс лёгких грузовых автомобилей 17,5" для серий T1300, T5300 и T5320 2S
	4029337	Монтажная головка для колёс мотоциклов (не для серии T6000)		4028568	Дополнительные зажимные кулачки для колёс мотоциклов для T5340 2S и T5540 2S
	4028229	Быстросменное устройство, включает пластиковую монтажную головку для ободьев с выступающими спицами		4030648	Дополнительные зажимные кулачки для колёс мотоциклов для серий T1300, T5300 и T5320 2S
	4028629	+4" Быстросменное устройство, включает стальную монтажную головку для серий T5340 2S и T5540 2S		4026290	Роликовая доска для серий от T1300 до T5540 2S
				EAK-0279G89A	CW1015 Подъёмник колеса для серий T5300, T5320 2S и T5340 2S
				EAK-0279G86A	CW1025 Подъёмник колеса для серии T5540 2S
				EAK-0279G87A	Подъёмник колеса для T6000

ТЕХНИЧЕСКИЕ ХАРАКТЕРИСТИКИ

		T1300	T5300	T5325 2S Plus	T5345 2S Plus	T5545 2S Plus	T6000
Диапазон зажима изнутри	дюйм	12 – 22	12 – 22	12 – 24	12 – 24	12 – 24	12 – 26
Диапазон зажима снаружи	дюйм	10 – 20	10 – 20	12 – 22	10 – 24	10 – 24	14 – 26
Ширина обода	дюйм	3 – 12	3 – 12	3 – 12	3 – 12	3 – 14	3 – 16
Макс. ширина шины	дюйм	13	13	13	13	15	17
Макс. диаметр колеса	мм	1000	1000	1000	1000	1000	1200
Частота вращения планшайбы	об/мин	7	7	7 / 7 – 18	7 / 7 – 18	7 / 7 – 18	7 / 7 – 20
Диапазон отжима	мм	70 – 340	70 – 340	40 – 392	40 – 392	40 – 392	70 – 410
Давление воздуха	бар	8 – 12	8 – 12	8 – 12	8 – 12	8 – 12	8 – 12
Габаритные размеры (ШхГхВ)	мм	1150x1030x1730	1160x1700x1850	1300x1700x1860	1220x1700x1870	1350x1800x1920	1850x1960x2270
Масса	кг	173	230	300	310	315	485
Электропитание		400 В 3ф 50 Гц	400 В 3ф 50 Гц	230 В 1ф 50 Гц	230 В 1ф 50 Гц	230 В 1ф 50 Гц	230 V 1ph 50 – 60 Hz

EMEA-JA
Snap-on Equipment s.r.l. - Via Prov. Carpi, 33 - 42015 Correggio (RE)
Phone: +39 0522 733-411 - Fax: +39 0522 733-479

Austria
Snap-on Equipment Austria GmbH - Hauptstrasse 24/Top 14 - A-2880 St. Corona/Wechsel (RE)
Phone: +43 1 865 97 84 - Fax: +43 1 865 97 84 29

France
Snap-on Equipment France - ZA du Vert Galant - 15, rue de la Guivernone BP 97175
Saint-Ouen-l'Aumône - 95056 Cergy-Pontoise CEDEX
Phone: +33 134 48 58-78 - Fax: +33 134 48 58-70

Germany
Snap-on Equipment GmbH - Konrad-Zuse-Straße 1 - 84579 Untermeukirchen
Phone: +49 8634 622-0 - Fax: +49 8634 5501

Italy
Snap-on Equipment s.r.l. - Via Prov. Carpi, 33 - 42015 Correggio (RE)
Phone: +39 0522 733-411 - Fax: +39 0522 733-410

United Kingdom
Snap-on Equipment Ltd. - Unit 17 Denney Road, King's Lynn - Norfolk PE30 4HG
Phone: +44 118 929-6811 - Fax: +44 118 966-4369

Некоторое оборудование представлено с принадлежностями (опциями), поставляемыми за отдельную стоимость. Возможны технические изменения. Cod.: 9702 179 - 11/2020

JohnBean

www.johnbean.com